



TECHNICAL DATASHEET

SCHEDA TECNICA

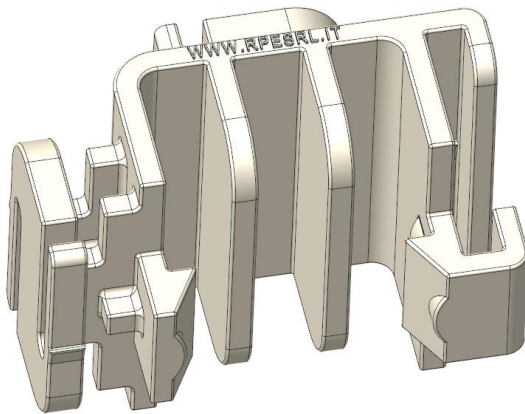
Mod.: C1345000

FAMILY NAME: C1345 Short bracket

Rev.: 00

FAMIGLIA: C1345 Staffa corta

Data: 26/05/2022



WORKING CHARACTERISTICS

Working pressure:	-
Room temperature:	MAX 80°C
Fluid temperature:	-
Flow direction:	-
Nominal diameter:	-
Elect.Pilot/Control:	-

CARATTERISTICHE DI LAVORO

Pressione di esercizio:	-
Temperatura ambiente:	MAX 80°C
Temperatura fluido:	-
Direzione fluido:	-
Diametro di passaggio:	-
Elet.Pilota/Comando:	-

PHYSICAL CHARACTERISTICS

Valve body:	PA66 - 30% GF
Diaphragm:	-
Core:	-
Spring:	-
Assembly:	Snap fit

CARATTERISTICHE FISICHE

Corpo valvola:	PA66 - 30% FV
Membrana:	-
Nucleo:	-
Molla:	-
Assemblaggio:	A scatto

INSTALLATION

Installation directly on the solenoid yoke via snap fit. The brackets can be assembled in any position without compromising the functioning. For parallel assembly the maximum limit is 3 valves

INSTALLAZIONE

Installazione direttamente sul giogo della bobina tramite scatto. Le staffe possono essere assemblate in qualsiasi posizione senza comprometterne il funzionamento. Per l'assemblaggio in parallelo il limite massimo è di 3 valvole

APPLICATIONS

TD series	TU series
TV series	

APPLICAZIONI

Serie TD	Serie TU
Serie TV	

HYDRAULIC CONNECTIONS

-	-

CONNESSIONI IDRAULICHE

-	-

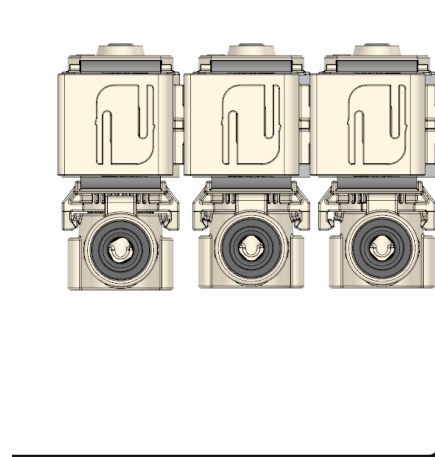
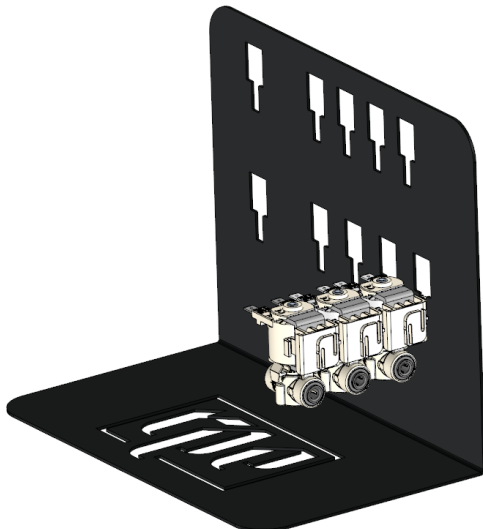
MARKS AND CERTIFICATIONS

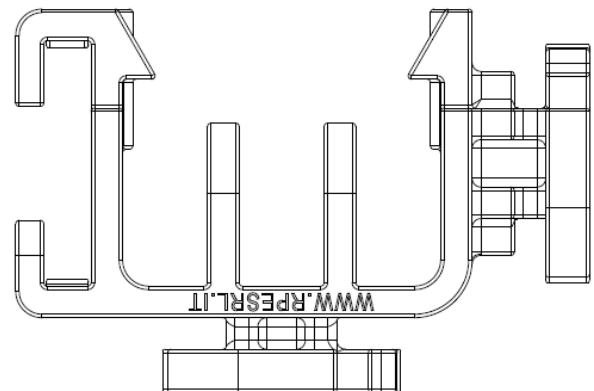
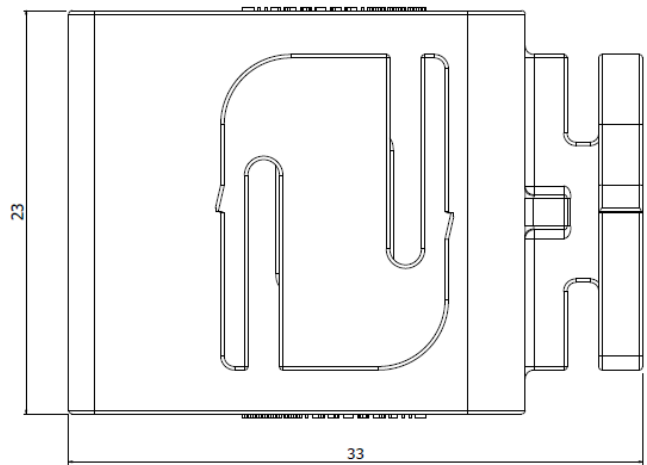
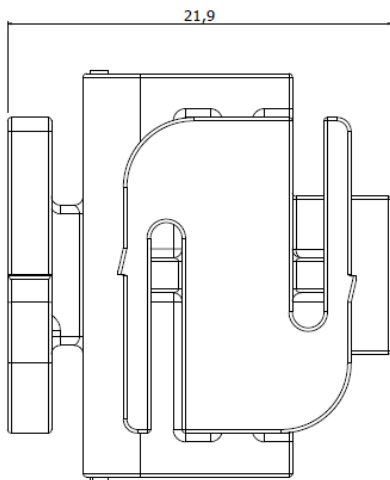
-

MARCHI E CERTIFICAZIONI

-

MAX 3



**TECHNICAL DATASHEET***SCHEDA TECNICA***Mod.:** C1345000**FAMILY NAME:** C1345 Short bracket**Rev.:** 00*FAMIGLIA:* C1345 Staffa corta**Data:** 26/05/2022**DIMENSIONAL DRAWING***DISEGNO DIMENSIONALE*



TECHNICAL DATASHEET *SCHEDA TECNICA*

Mod.: **C1345000**

FAMILY NAME: **C1345 Short bracket**

Rev.: **00**

FAMIGLIA: *C1345 Staffa corta*

Data: **26/05/2022**

SEAT IDEA

IDEA SEDE

